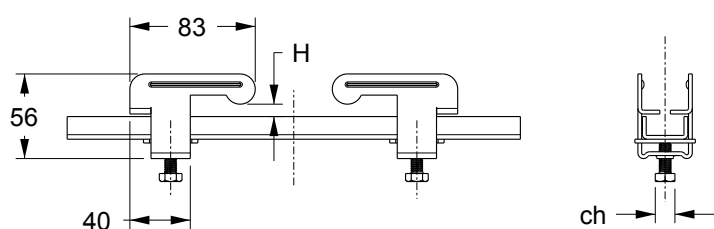


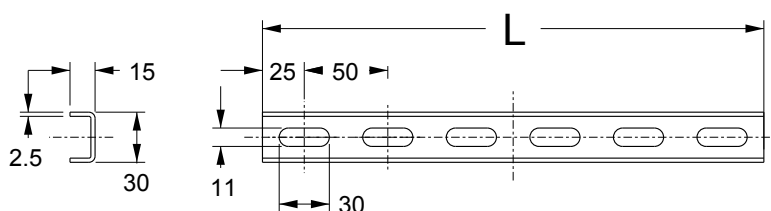
## Ganasce per trave metallica - tipo "G"



Codice	Riferimento		H max (mm)	ch (mm)
STF2500	STF-GLE-30	20	15	13

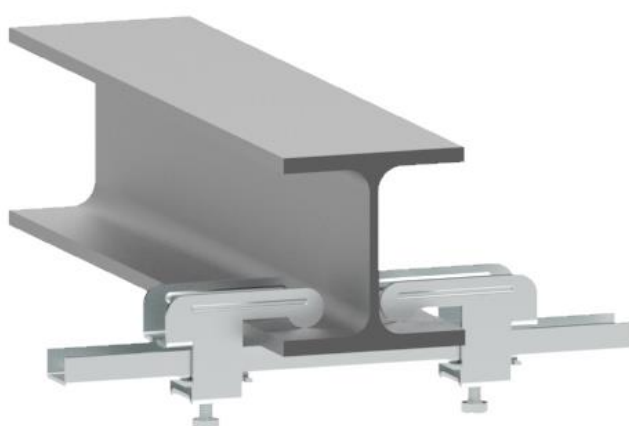
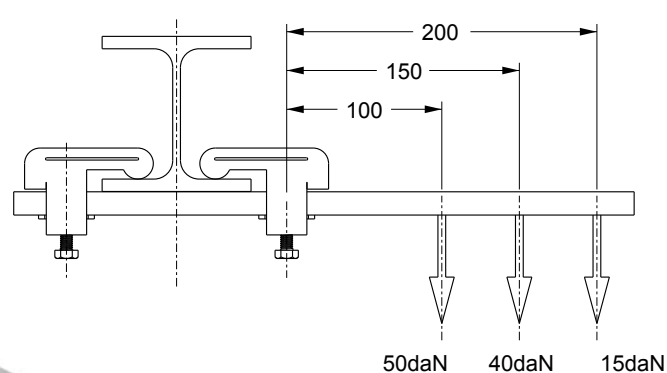
Codice ganascia

## Profilo per ganascia

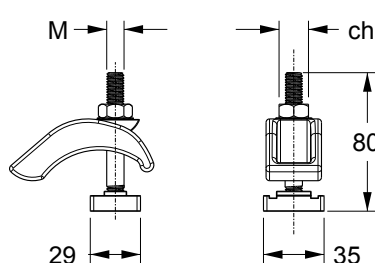


Codice	Riferimento		L (mm)
STF2505	STF-PLE-30	10	300
STF2510	STF-PLE-40	10	400
STF2515	STF-PLE-50	10	500
STF2520	STF-PLE-60	10	600

Codici profili



## Ganasce per trave metallica - tipo "G"



Codice	Riferimento		H max (mm)	M	ch (mm)	CM (kg)
STF3000	STF-GPE41	10	30	M10	17	360

Staffe da utilizzare con spezzoni di profilo della gamma PRF (vedi da pag. 31 a pag. 36), da ordinare separatamente. Per i valori dei carichi posizionati a sbalzo, contattare il nostro ufficio tecnico.

Staffa completa di piastrina STF1131.

